

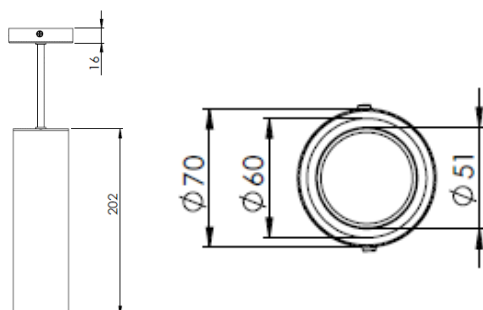
TUBOLARE 200mm MR16 GU10 PARA DESCOLGAR



Descripción

Luminaria decorativa para descolar con sistema de anclaje al techo por medio de tornillos. Especial para espacios interiores como oficinas, restaurantes, entre otros. Chasis en Aluminio con acabado en pintura electrostática.

Dimensiones



ALTO

200mm + largo del sistema de suspensión

**ANCHO
PROFUNDO**

60mm
60mm

Especificaciones técnicas

- o Material del chasis
- o Color del chasis
- o Socket

Aluminio

BL NG GR
GU10

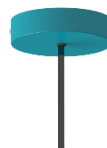
Otros accesorios



Plafón plano



Plafón figurado



Plafón Cilindrico



Plafón cónico